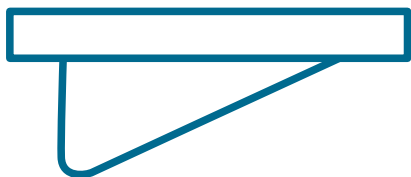


July 2022

組み立ての動画はこちらのQRコードから

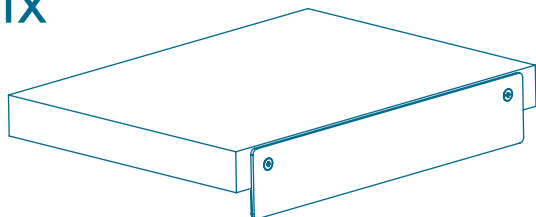


アーバンベッドサイドテーブル 組み立て説明書



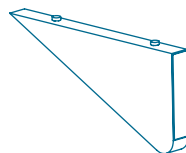
1. 部品リスト

1x



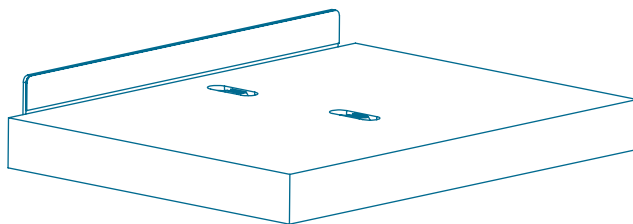
サイドテーブル本体

1x

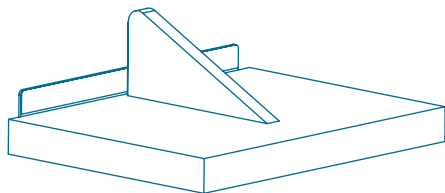
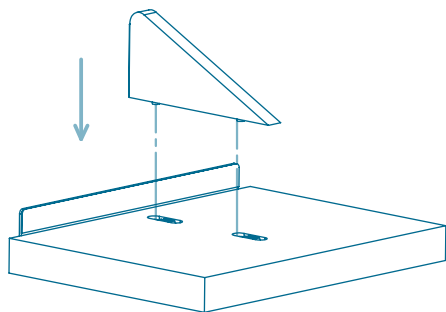


支え

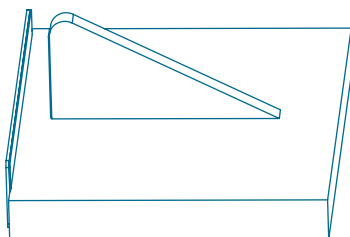
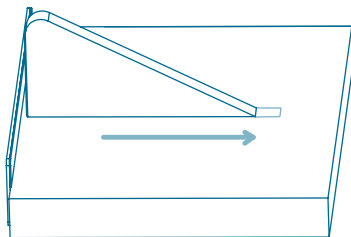
2. 傷がつかないように、布の上にテーブルの裏側を上にしてのせる。



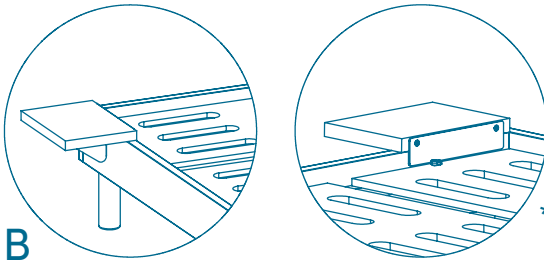
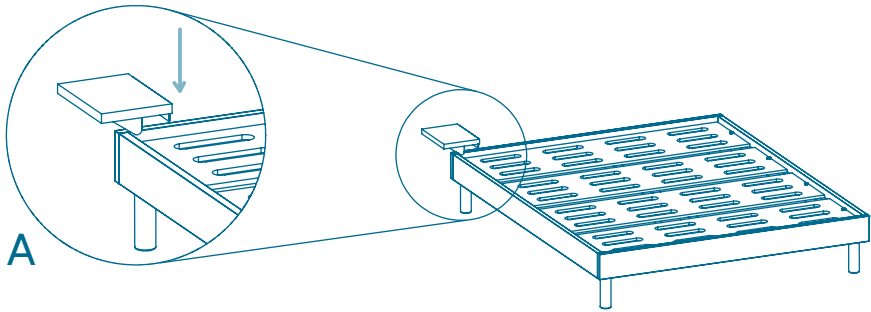
3. 支えをテーブル本体に取り付ける。



4. 支えをスライドさせ固定する。

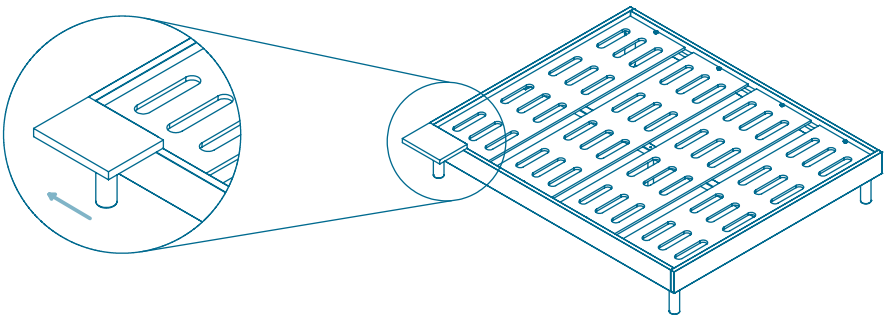


5. サイドレールにベッドサイドテーブルを取り付ける。

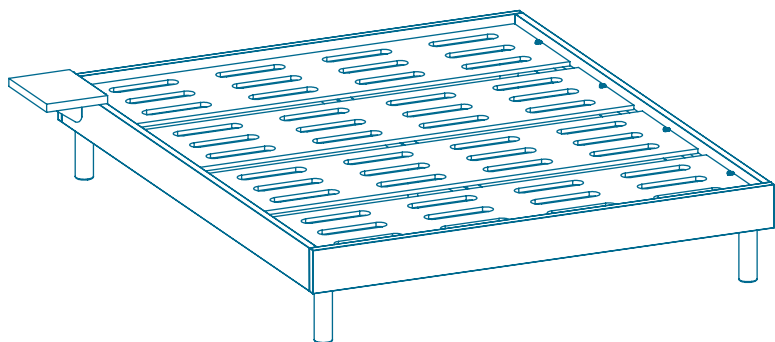


*金属板がサイドレールの内側に入るように取り付ける

6. 頭側の角に合うように取り付ける。



7. 完成



安全な使用方法：

- ・常にエッジレールに密着させておく
- ・ベッドサイドテーブル以外の用途に使用しない（✕ 椅子、踏み台など）
- ・最大重量は12kgまでを推奨