

2人掛け、2.5人掛け、3人掛け
KINFORT ソファ

o
|
o
o
K

部品リスト*

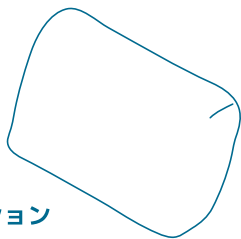
*サイズは縮尺通りではありません

背もたれクッション

x2 2人掛け

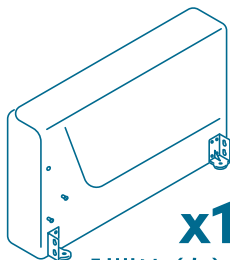
x2 2.5人掛け

x3 3人掛け



x2

ネジ
104-9343

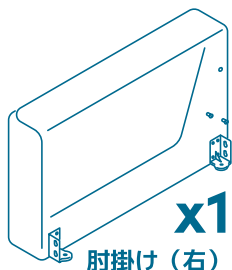


x1
肘掛け (左)



x4

脚
504-9193



x1
肘掛け (右)



x1
背もたれ



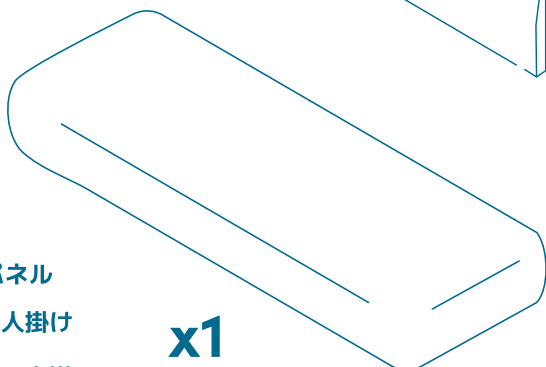
x1
バックレール



x1
フロントレール



x1
バックパネル



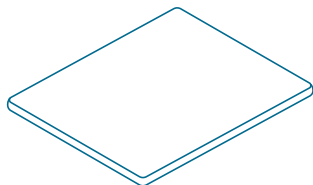
x1
シートクッション
(カバーが付属しています)

シートパネル

x2 2人掛け

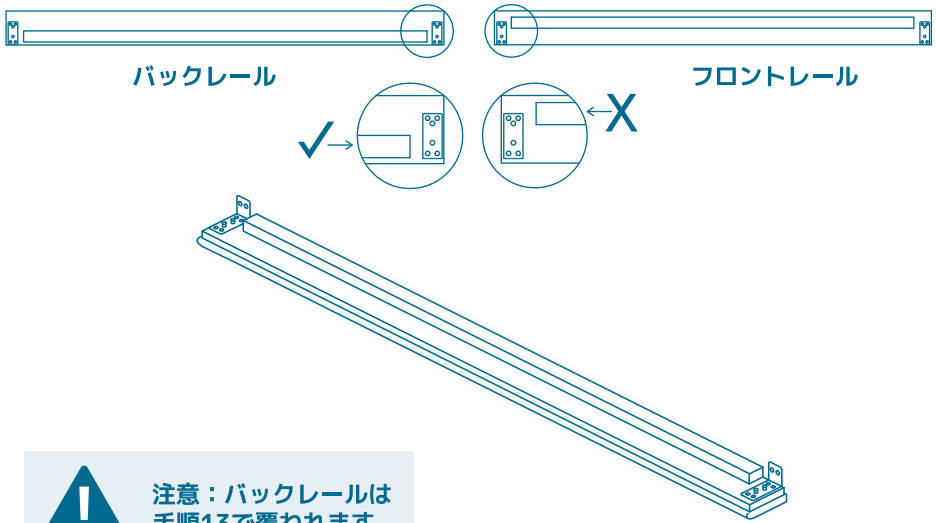
x2 2.5人掛け

x3 3人掛け



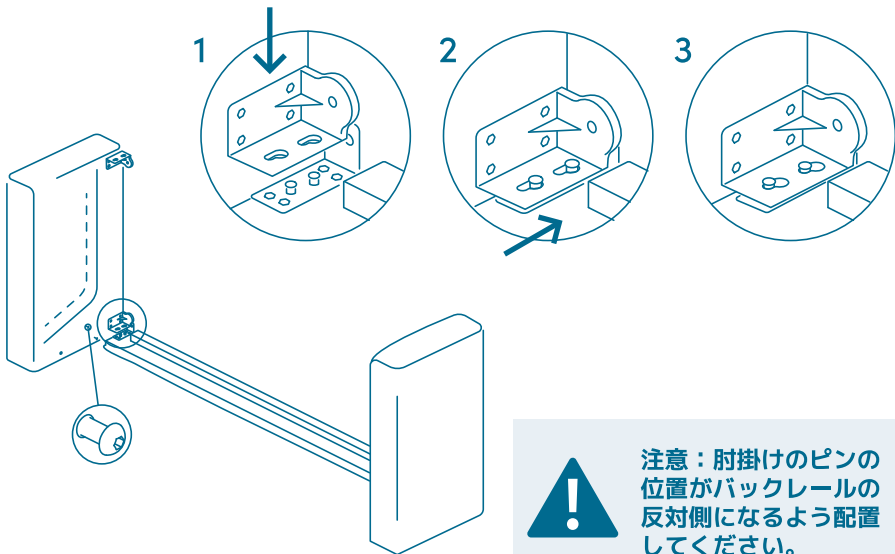
1.

ソファを組み立てる場所で、裏面を上にしてバックレールを配置する。

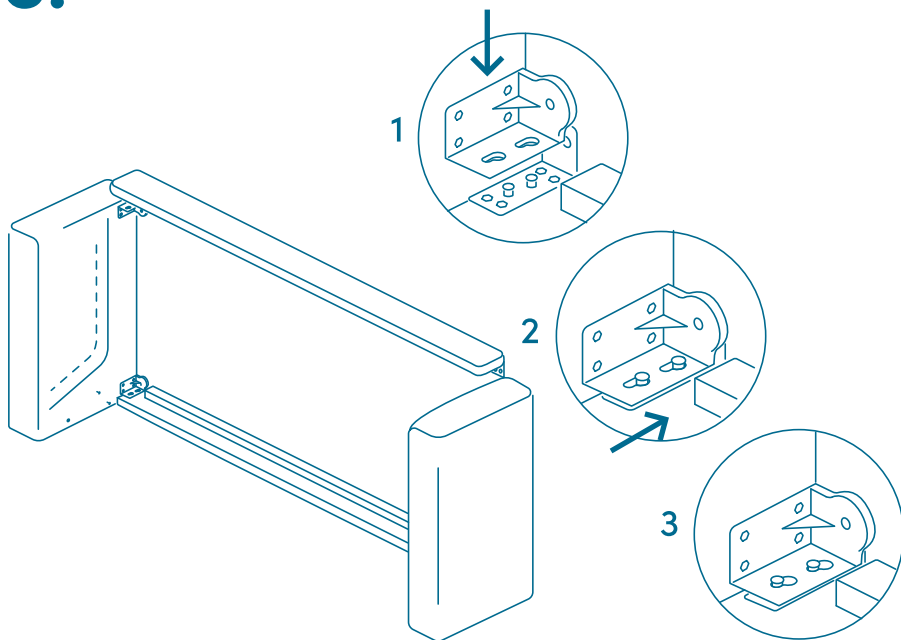


2.

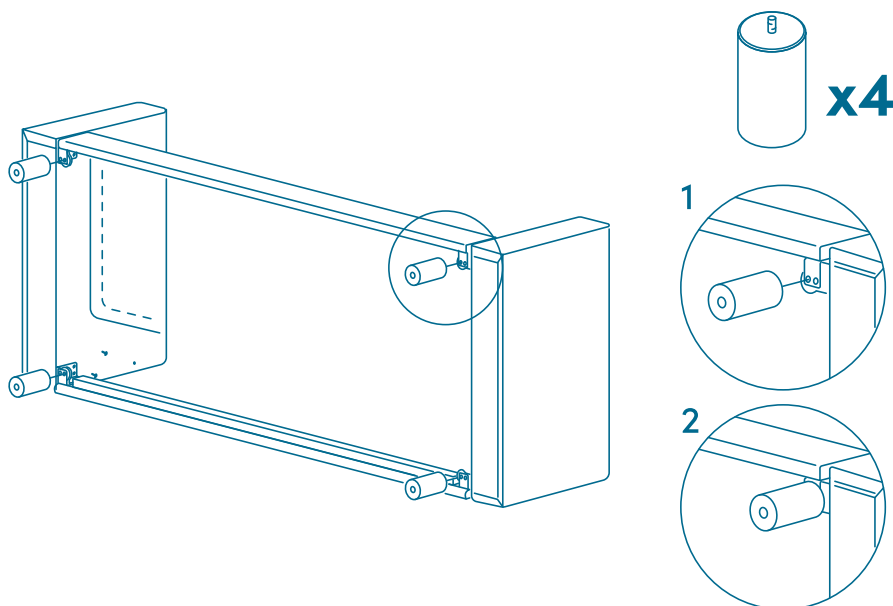
角の接続部を使用してバックレールを肘掛けにつなぐ。
反対側も同様の手順を繰り返す。



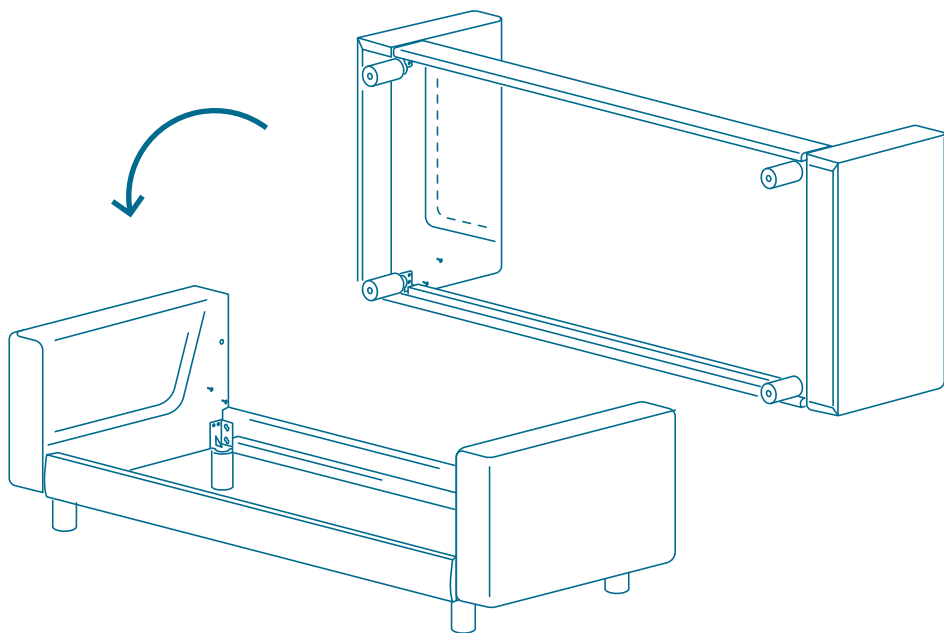
3. 角の接続部を使用して、フロントレールを肘掛けにつなぐ。



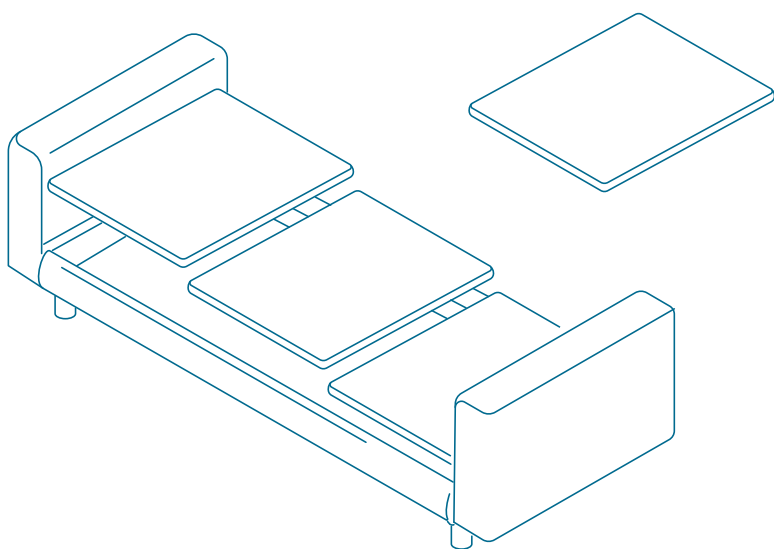
4. 脚を角の接続部に回しながら取り付け、フレームにしっかり固定する。



5. フロントレールを手で支えながら、ソファーを脚からゆっくり下ろす。



6. シートパネルをフレームに載せる。

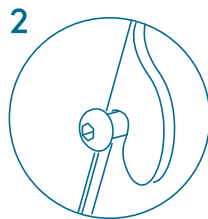
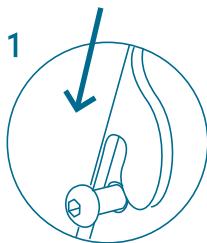
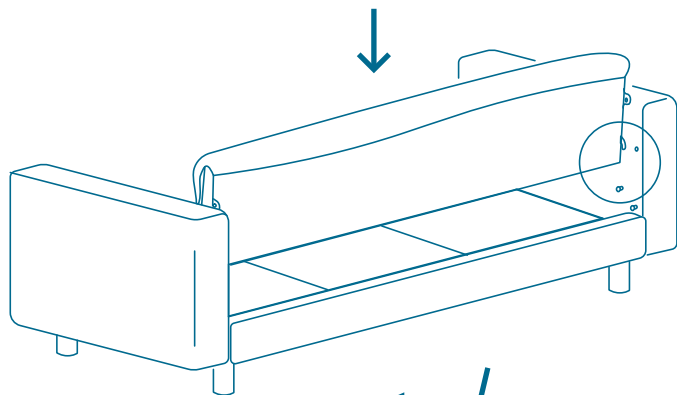


x2
2人掛け

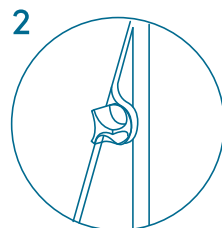
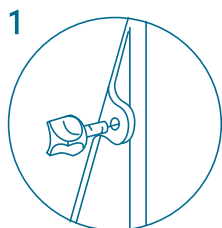
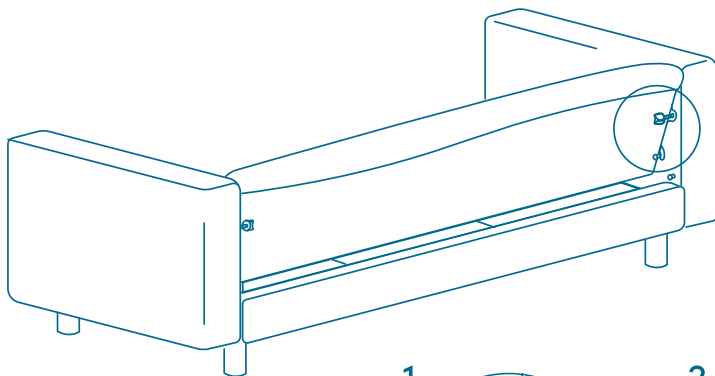
x2
2.5人掛け

x3
3人掛け

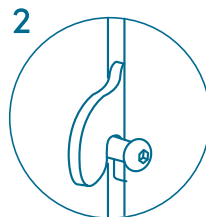
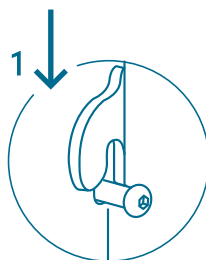
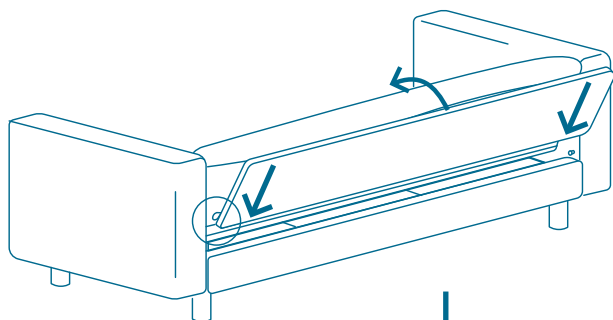
7. 背もたれのフックを肘掛けのボルトにぴったり合わせる。



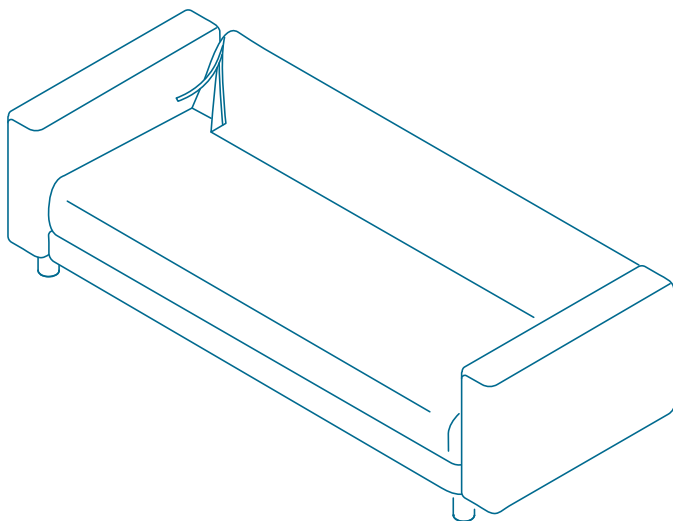
8. 穴の位置を合わせ、ネジでしっかりと固定する。



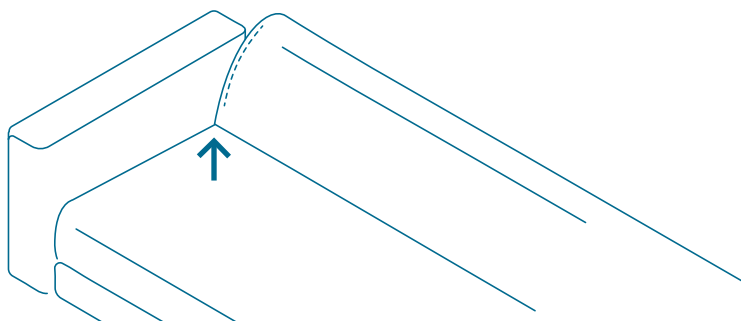
- 9.** バックパネルのフックを肘掛けのボルトにぴったり合わせ、磁石がカチッとハマるまで前に倒す。



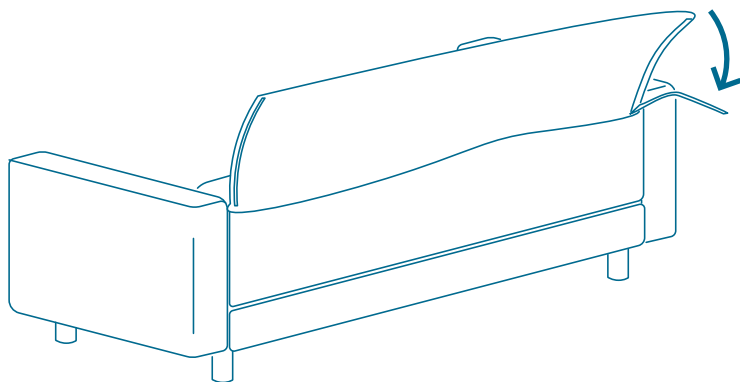
-
- 10.** 背もたれカバーから、面ファスナーの保護部分を取り外す（前面）。



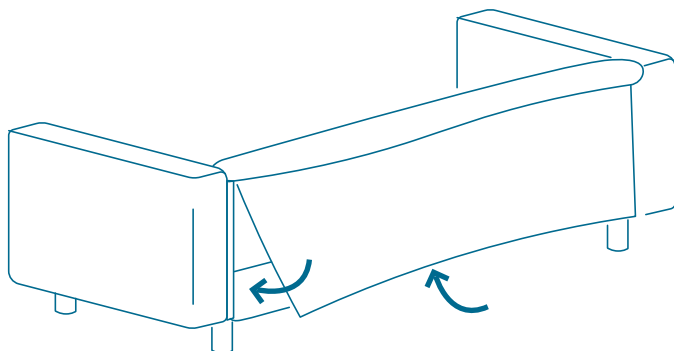
- 11.** 背もたれの面ファスナーを内側に折りたたみ、肘掛けの面ファスナーと位置を合わせる。



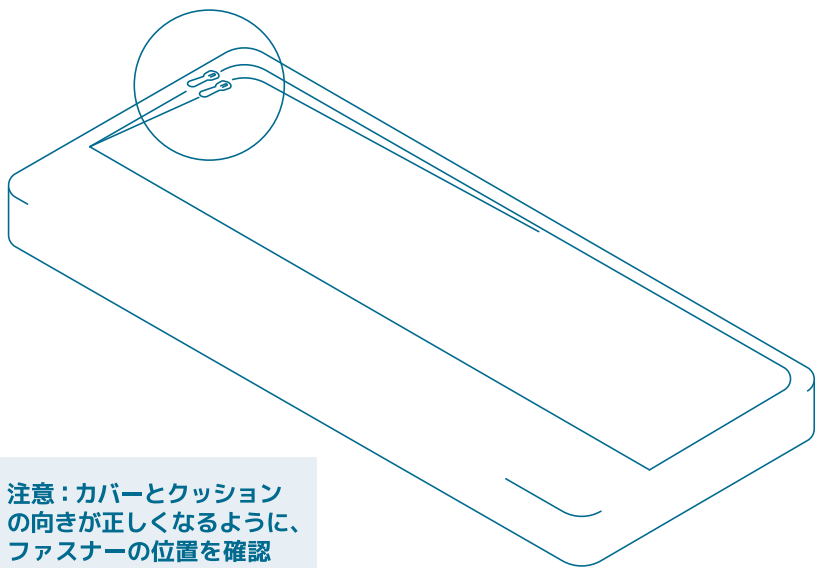
-
- 12.** 背もたれカバーから、面ファスナーの保護部分を取り外す（背面）。



13. ソファー背面の角と底部に、面ファスナーをしっかりと固定する。

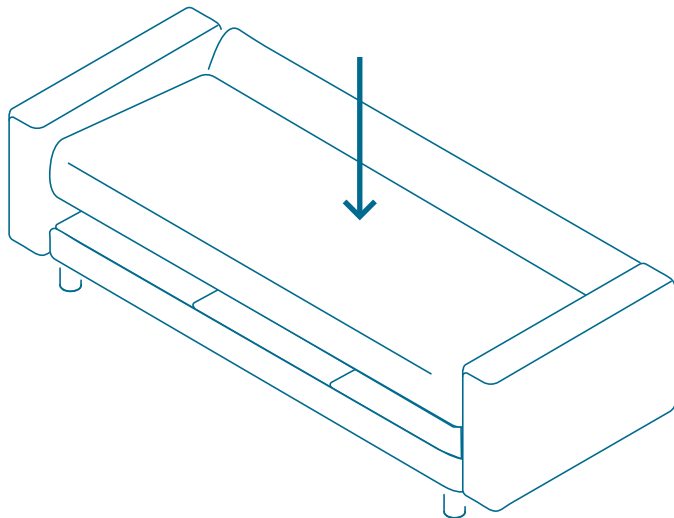


14. シートクッションにカバーを装着する。

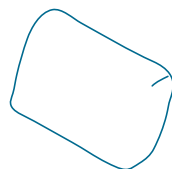
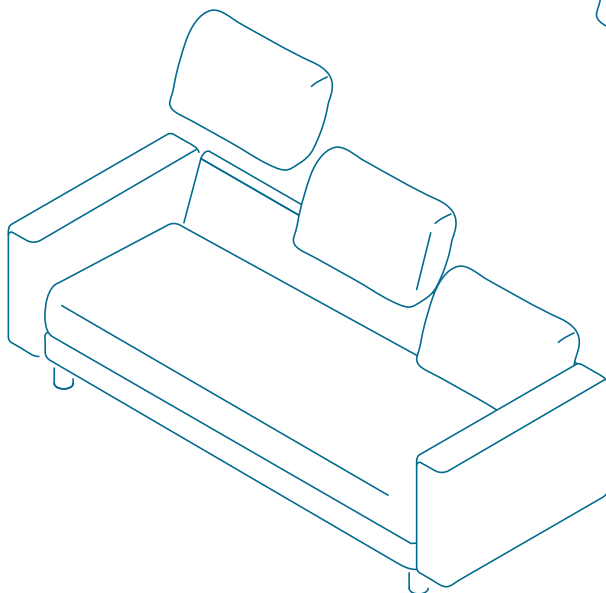


注意：カバーとクッションの向きが正しくなるように、ファスナーの位置を確認してください。

15. シートクッションをソファベースに配置する。



16. 背もたれのクッションをソファに置く。



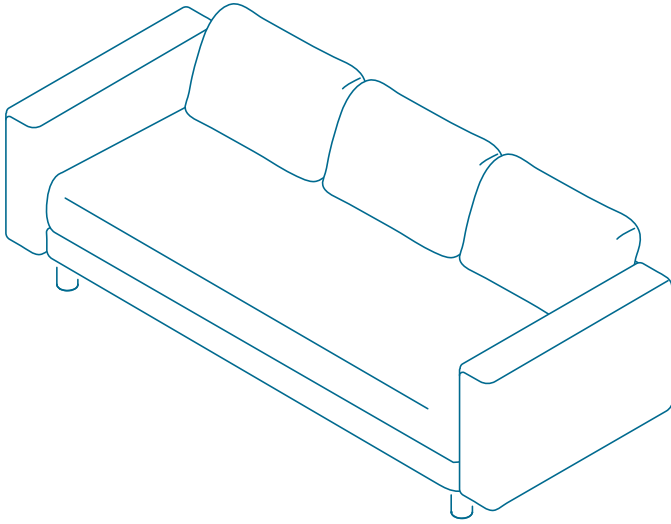
x2 2人掛け

x2 2.5人掛け

x3 3人掛け

17.

できあがり!



商品情報とお手入れ方法

生地

日常のお手入れ（週に一度）

- 弱めの吸引力で定期的に掃除機をかけてください。
- 直射日光を避けてご使用ください。

部分的なお手入れ

- 何かこぼしたらすぐに清潔な布で優しく拭き取ってください。
- 食べ物などは先にすくい取ってから、拭いてください。
- 汚れ落としには、布製家具用洗剤を使用して汚れを取り除いてください。
- 硬いブラシでこすらないでください。
- 水分を残さないよう、清潔な布でしっかりと拭き取ってください。
- シミにならないよう、濡らしすぎないようにしてください。

毛玉について

- 毛玉は日常的な使用による摩耗でも発生することがありますが、異常ではありません。
- 生地の毛玉は、手芸用品店などで市販されている電池式の毛玉取り器で除去できます。

カバー

- 洗濯前にカバーを取り外してください。
- 温水の使用は避け、洗濯機をご使用ください。
- 漂白剤の使用はお控えください。
- 漬け置き、もみ洗い、ねじり絞りはお控えください。
- タンブル乾燥はお控えください。
- 日陰の吊り干しをお勧めします。
- アイロンの使用はお控えください。
- 詳しくはお手入れラベルをご覧ください。

木材

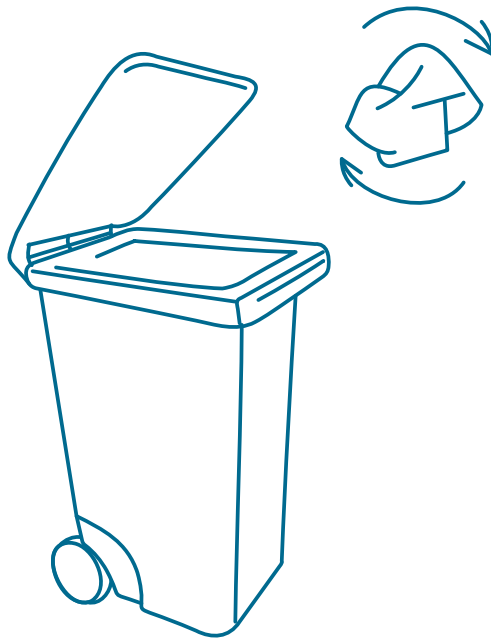
日常のお手入れ（週に一度）

- 濡らした清潔な布で拭いてください。
- 直射日光を避けてご使用ください。

使用について

耐荷重

- ソファアの耐荷重: 120kg (各座面)



リサイクルすることを忘れないでください。

kōala