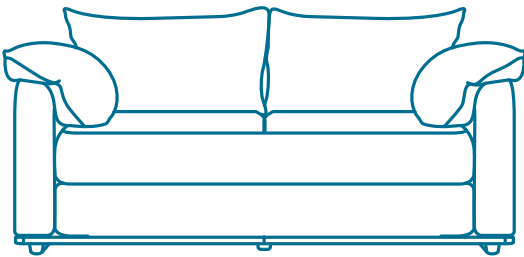


組み立て動画
はこちらのQR
コードから



コアラソファベッド
CUSHY

o | o' o
K

部品一覧



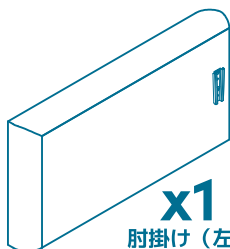
x6
脚 (ネジ長)



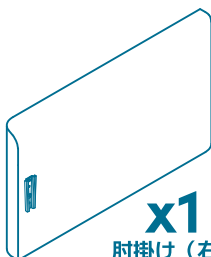
x3
脚 (ネジ短)



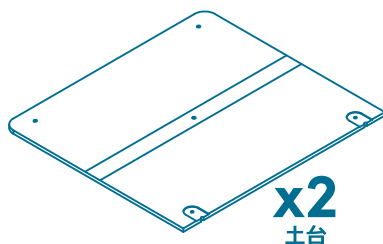
x1
土台コネクター



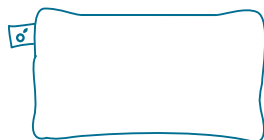
x1
肘掛け (左)



x1
肘掛け (右)

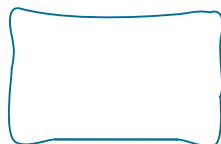
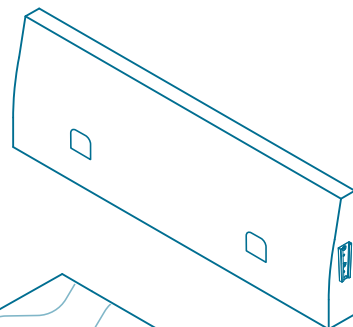


x2
土台

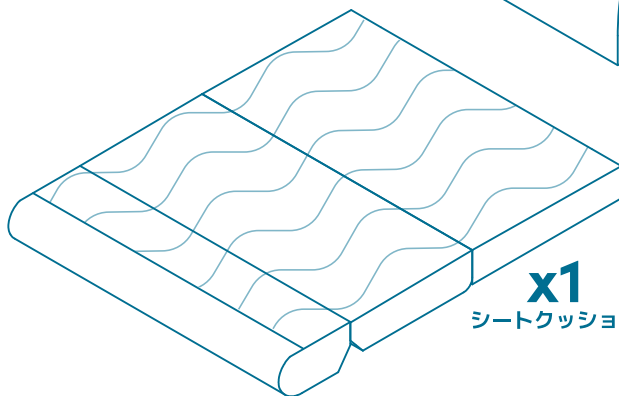


x2
背もたれクッション

x1
背もたれ



x2
肘掛けクッション

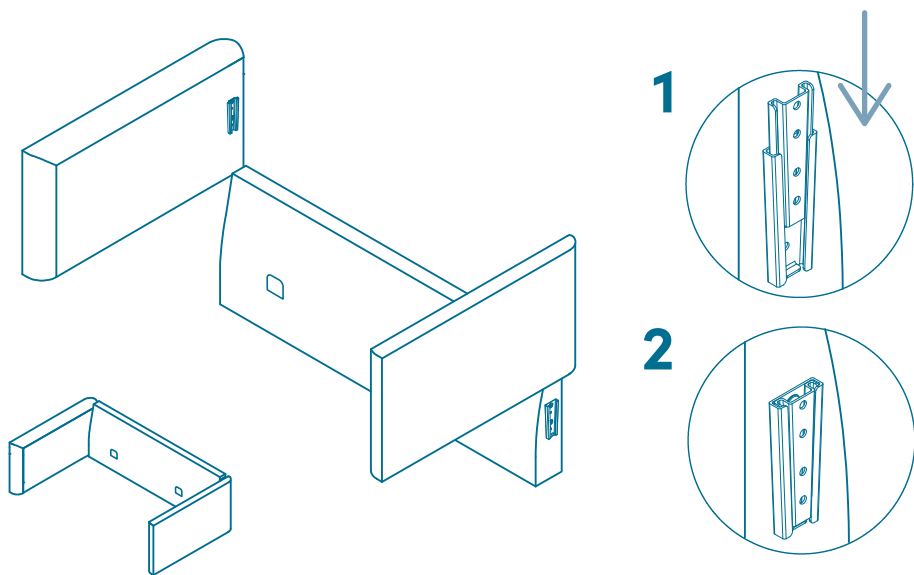


x1
シートクッション

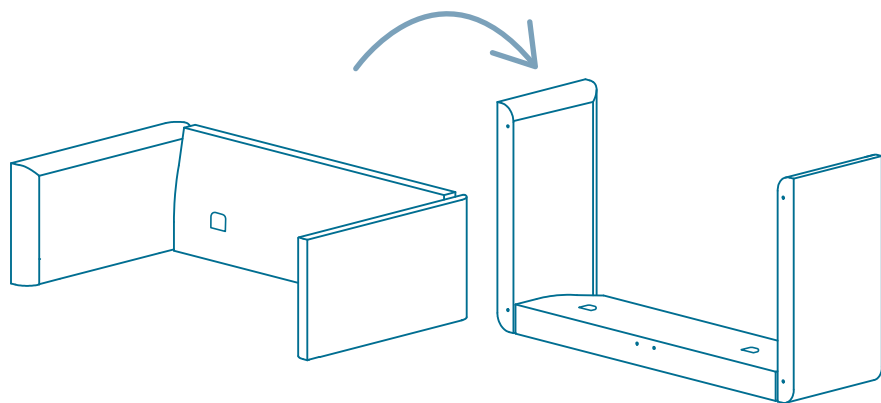


注意：シートクッションは圧縮梱包されているため、元の形に戻るまで3~5日ほどかかることがあります。完全に戻る前にお使いいただいても問題ありません。

- 1.** 肘掛けの金属製コネクターを、背もたれのコネクターに上からスライドさせるようにしてはめ込む。



- 2.** ソファベッドが壁から離れていることを確認し、背面を下にして気をつけて倒す。



- 3.** 背もたれと肘掛けに、滑り止めが付いている側を内側にして土台（左）を取り付ける。その際、長いネジの付いた脚をイラストのとおり順番で留める。



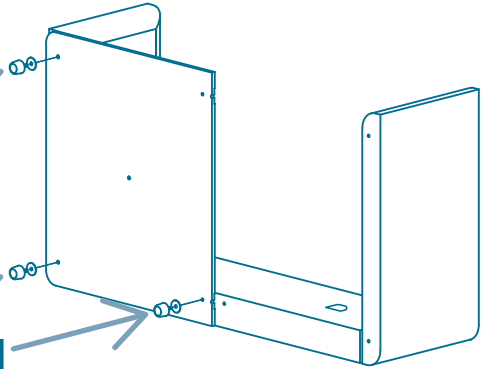
x3



1st

2nd

3rd



注意：肘掛けと背もたれに貼られたシールが位置の目安です。

- 4.** 背もたれと肘掛けに、滑り止めが付いている側を内側にして土台（右）を取り付ける。その際、長いネジの付いた脚をイラストのとおり順番で留める。



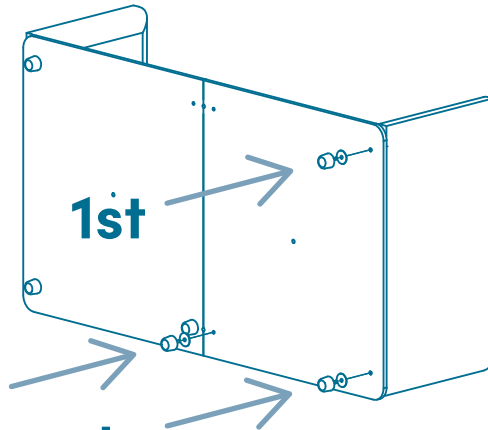
x3



1st

3rd

2nd



注意：肘掛けと背もたれに貼られたシールが位置の目安です。

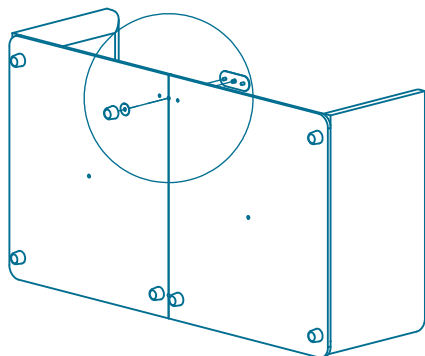
5. 短いネジの付いた脚を使って土台コネクターを取り付ける。



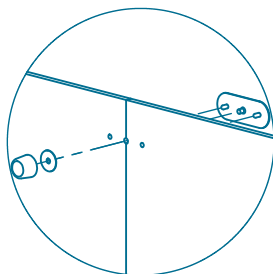
x1



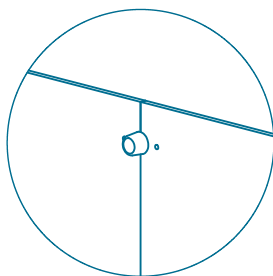
x1



1



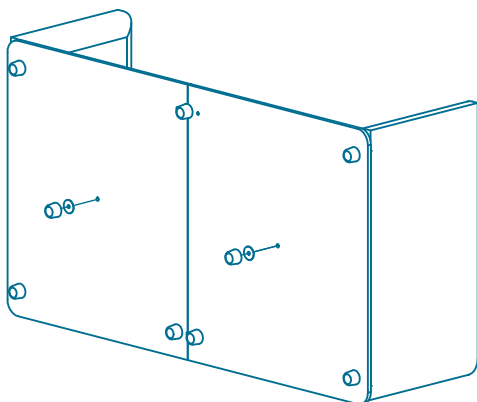
2



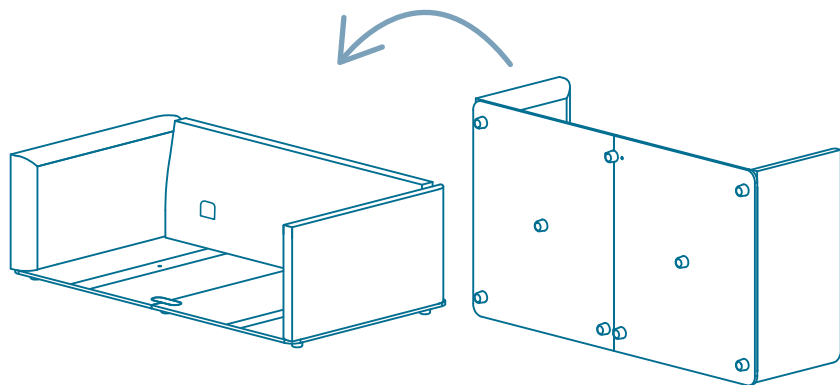
6. 短いネジの付いた脚を、それぞれ左右の土台の中央にねじ込む。



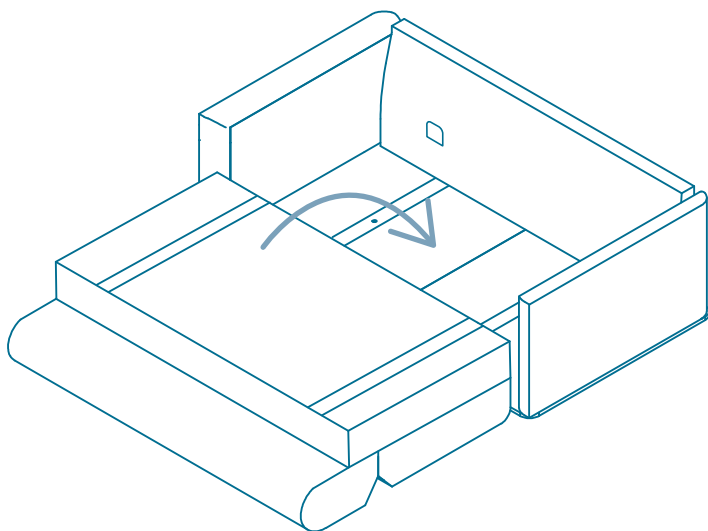
x2



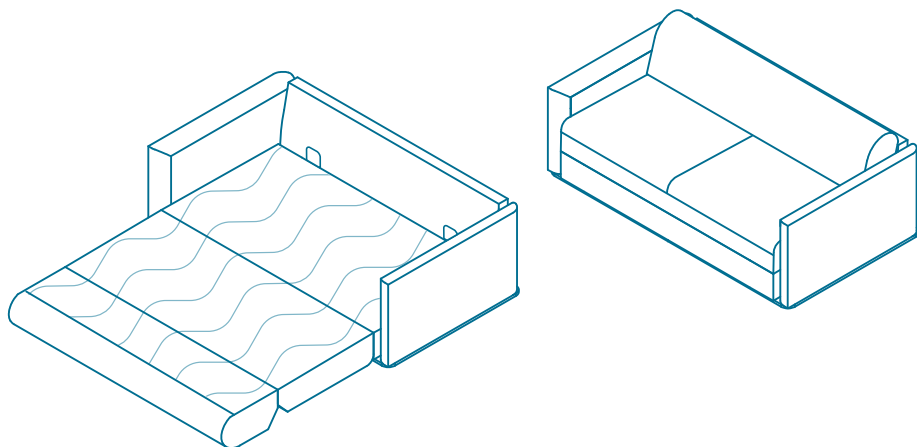
7. 脚を下にして、ソファベッドを気をつけて倒す。



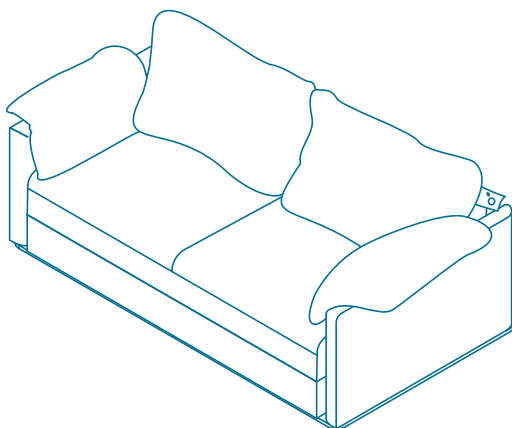
8. 土台の滑り止めとシートクッション裏側の滑り止めが重なるように、シートクッションをのせる。

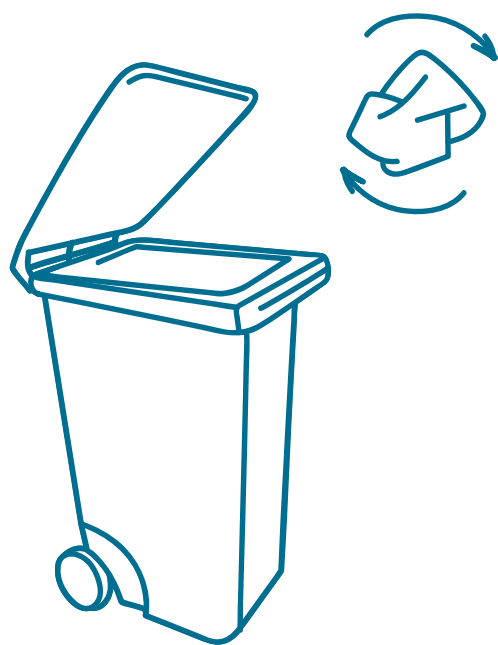


- 9.** ソファーとして使用する場合は、図のようにシートクッションを手前から上に引き上げ、折り目に沿って折りたたむ。



-
- 10.** クッションを背もたれと肘掛けに置く。
その際、背もたれクッションのラベルが外に向くようにする。





箱や梱包材は市区町村のルールにしたがって処分するのもお忘れなく！

ko'ala