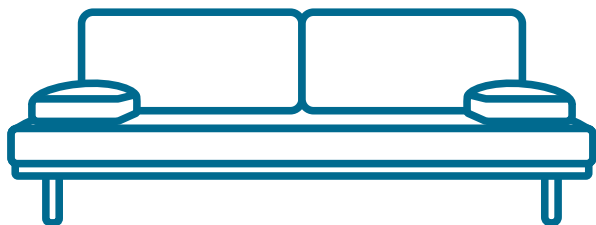


Nov 2022

組み立ての動画はこちらのボタンをクリック



コアラソファー
CHILLAX組み立て説明書

o
|
o
o
K

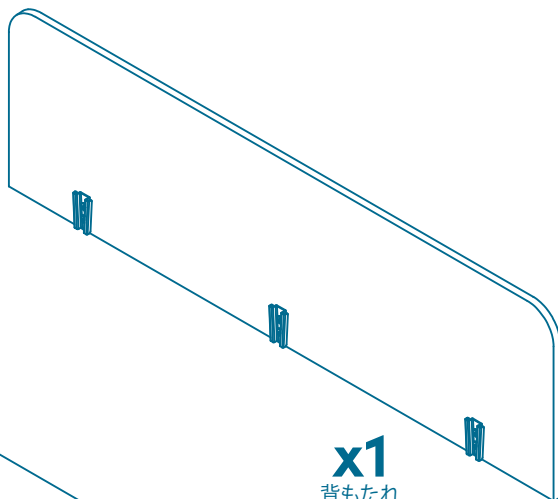
部品リスト



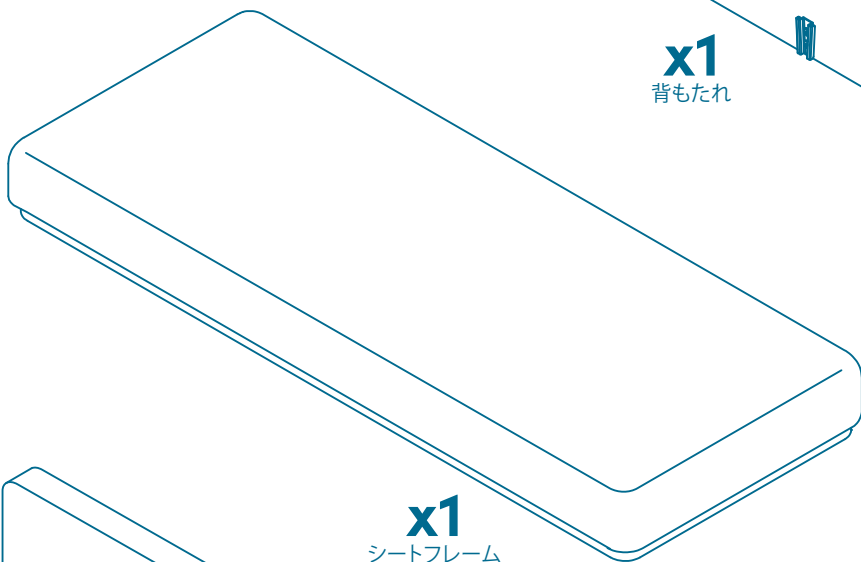
x4
脚



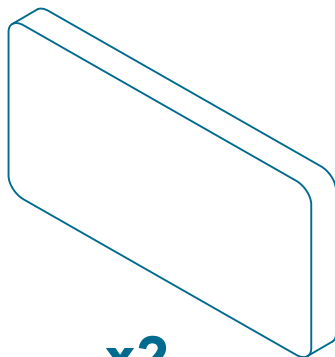
x4
ワッシャー



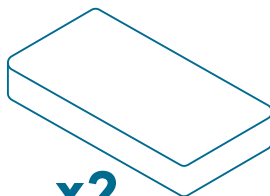
x1
背もたれ



x1
シートフレーム

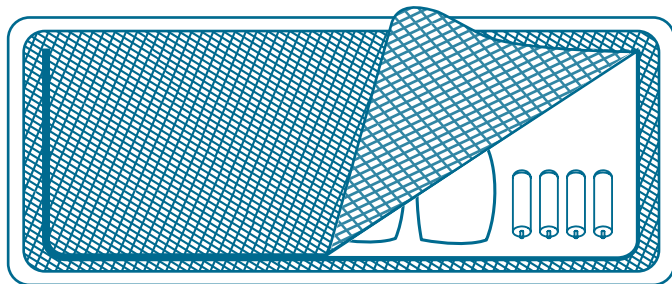


x2
背もたれクッション

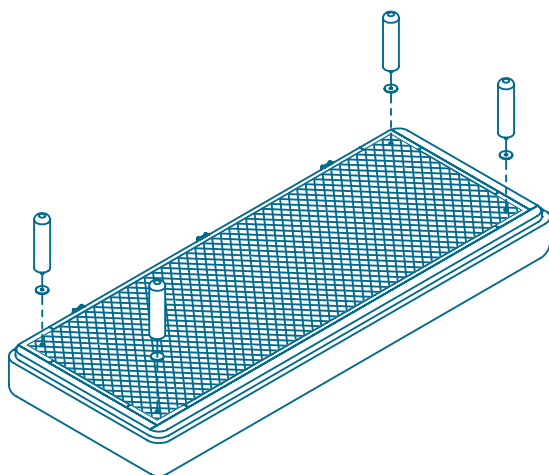


x2
肘掛けクッション

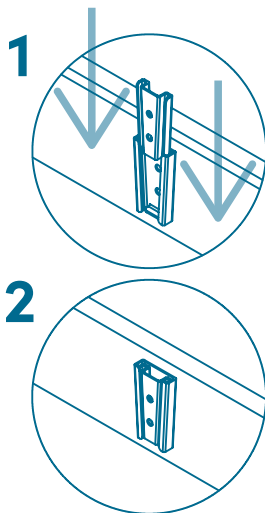
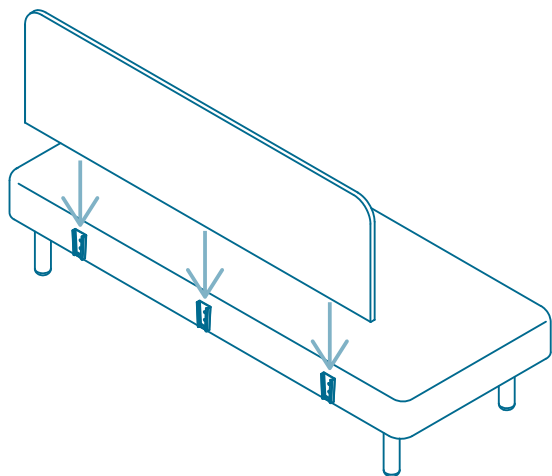
1. 全ての箱を開封する。シートフレーム裏面のファスナーを開け、中に収納されている脚4本、肘掛けクッション2つを取り出す。



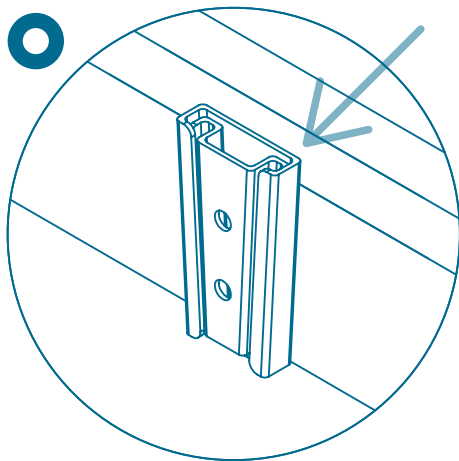
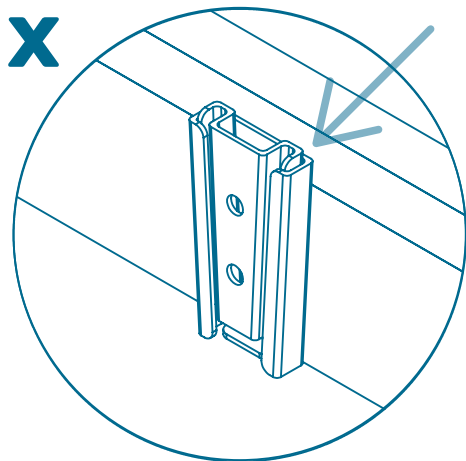
-
2. 裏返したシートフレームに、ワッシャーをつけた脚4箇所を回転させながらしっかりと取り付ける。



- 3.** シートフレームを元に戻す。背もたれとシートフレームの金属製コネクター3箇所を上から合わせる。合わせたら、背もたれを上から押しではめ込む。



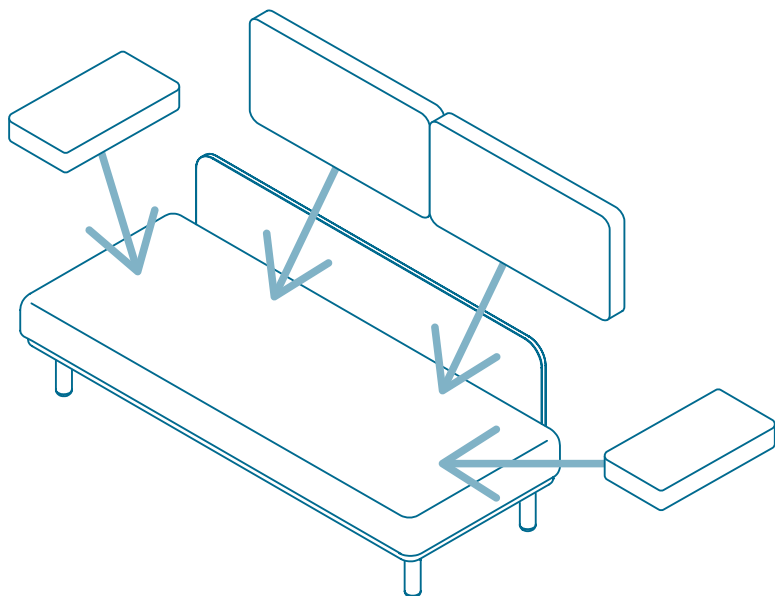
- 4.** ポイント: 金属製コネクター同士がしっかり噛み合うように、上から背もたれを押しではめ込む。



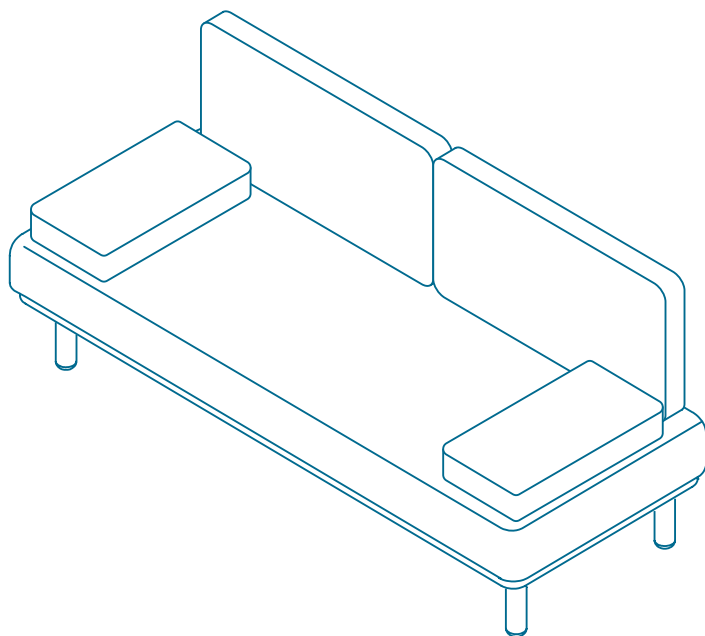
X 噛み合っていない状態

O 噛み合っている状態

5. 背もたれクッションと肘掛けクッションを置く。



6. 完成



koala