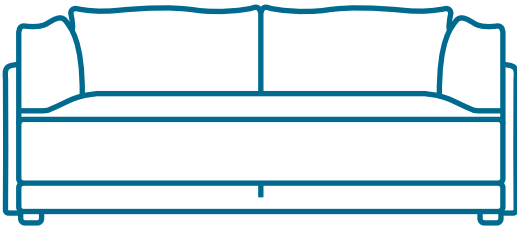


組み立て動画
はこちらのQR
コードから



コアラソファベッド
BOXY

oipoo
KOYO

部品一覧



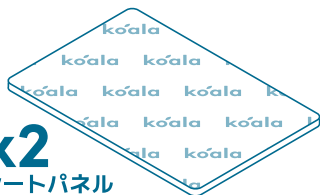
x5
脚



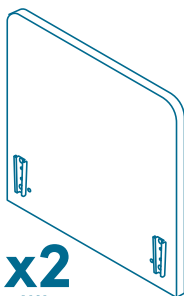
x4
ネジ (大)



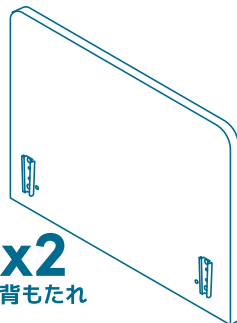
x8
ネジ (丸)



x2
シートパネル



x2
肘掛け



x2
背もたれ



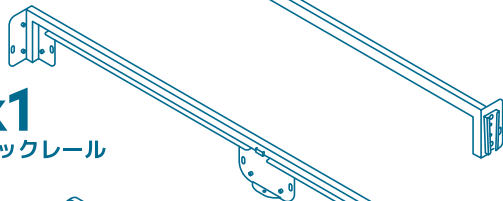
x2
肘掛けクッション



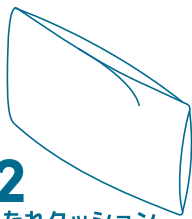
x1
フロントレール



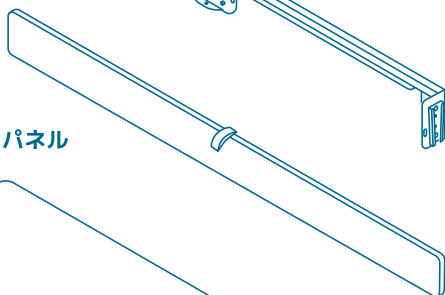
x1
センターサポートレール



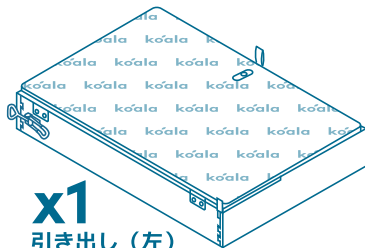
x1
バックレール



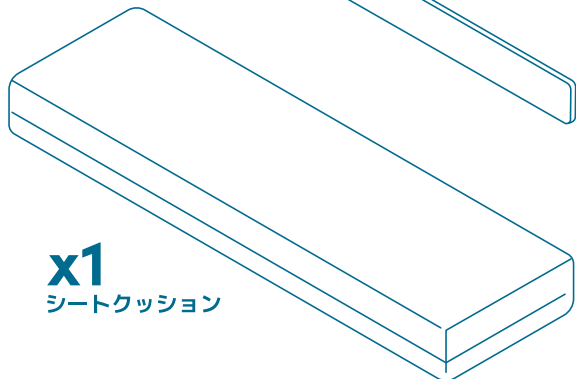
x2
背もたれクッション



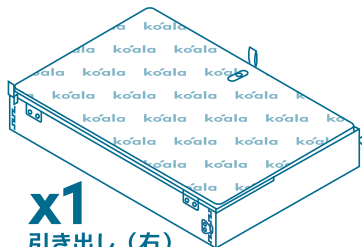
x1
フロントパネル



x1
引き出し (左)

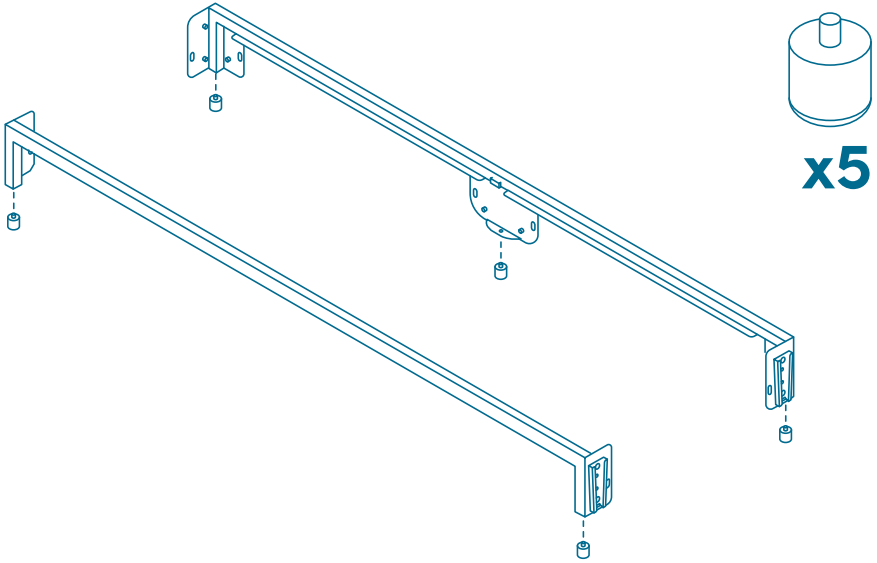


x1
シートクッション

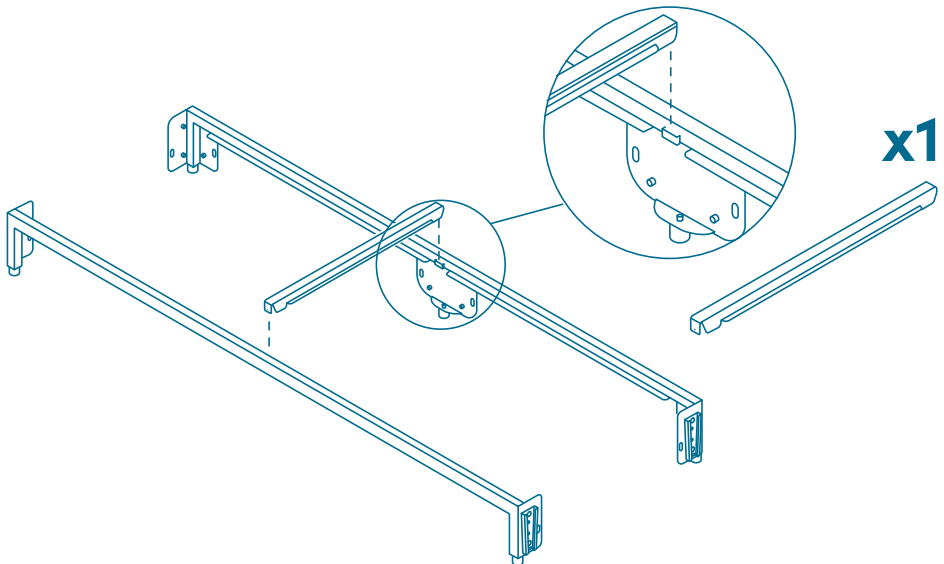


x1
引き出し (右)

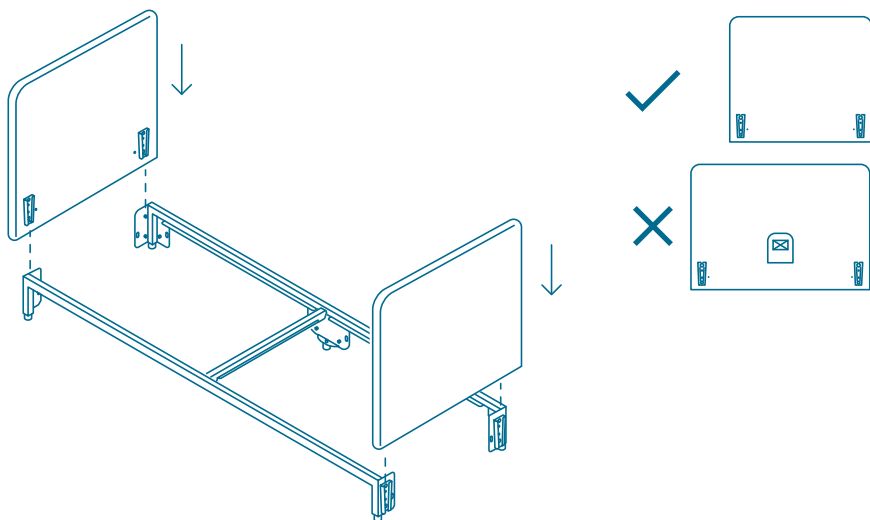
- 1.** フロントレールとバックレールに、脚を右に回しながら取り付ける。
その際、レールの金具が内側を向くようにする。



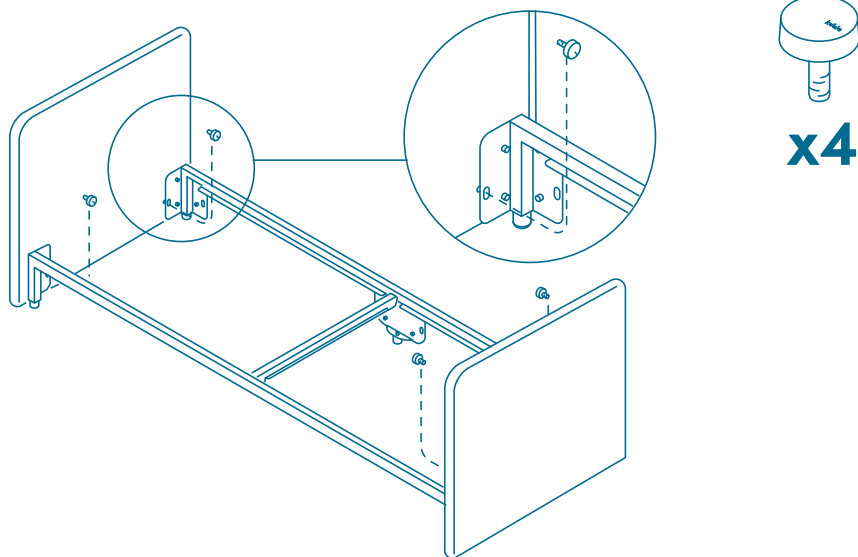
- 2.** センターサポートレールを、フロントレールとバックレールのコネクターにはめる。
ヒント：ソファーベッドを置きたい場所にバックレールの位置を合わせてください。



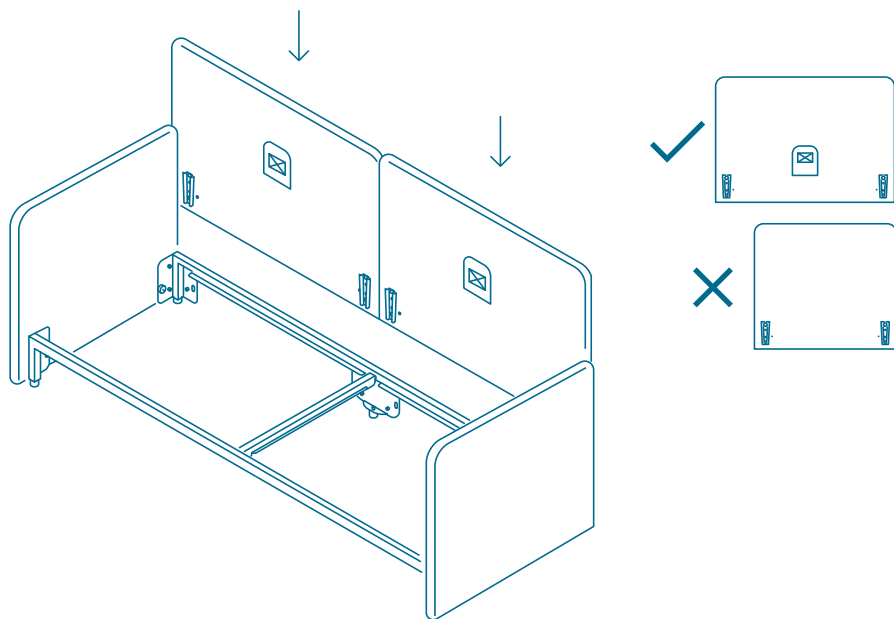
3. 肘掛けの金属製コネクターの位置を合わせ、肘掛けをフロントレールとバックレールに押し込むように取り付ける。



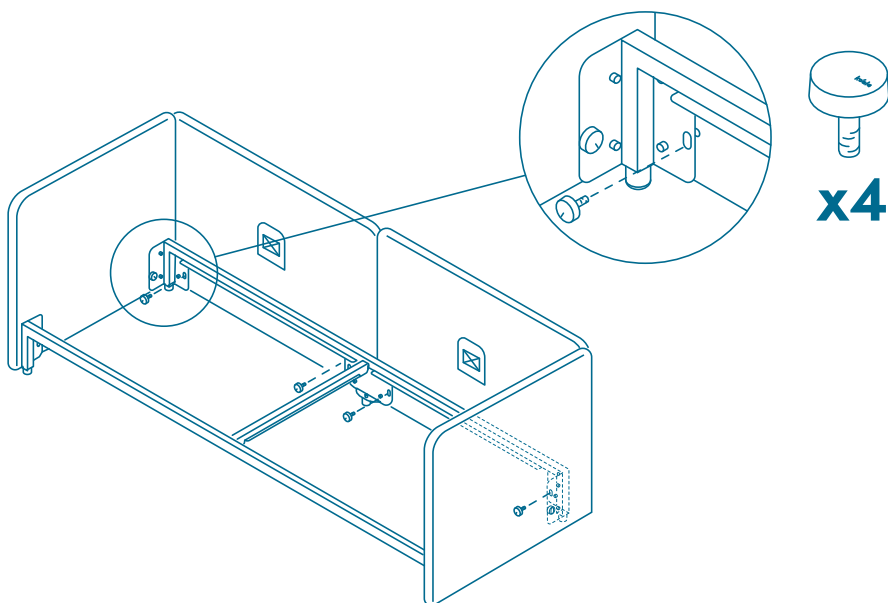
4. 肘掛けをネジ（丸）でしっかりと締める。



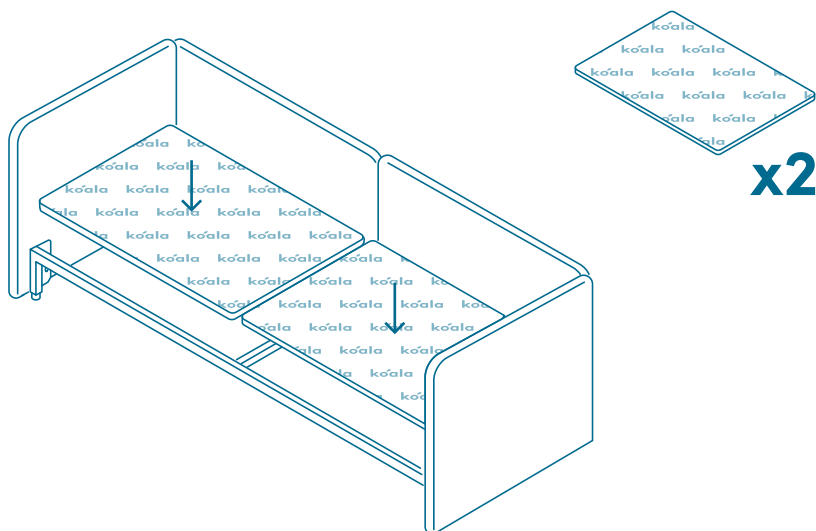
5. 金属製コネクターの位置を合わせ、背もたれをバックレールに押し込むように取り付ける。



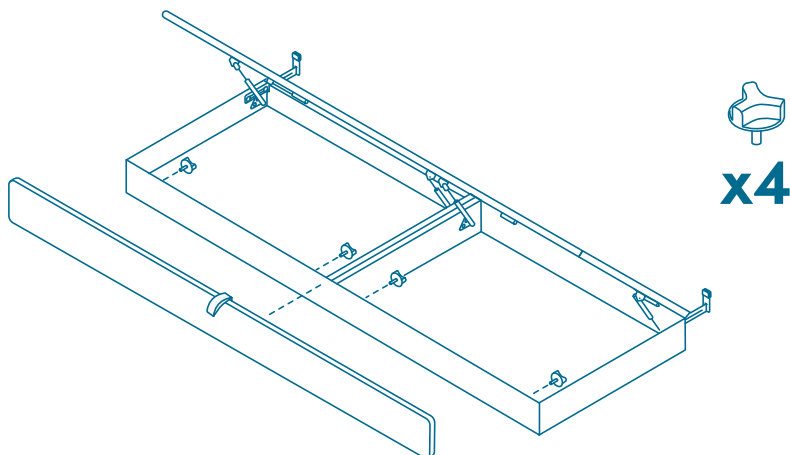
6. 背もたれをネジ（丸）でしっかりと締める。



7. シートパネルを土台の上に置く。

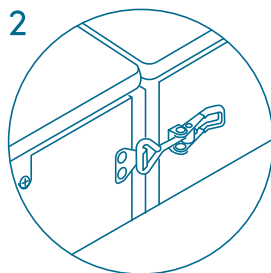
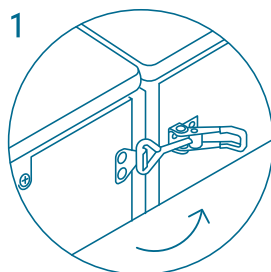
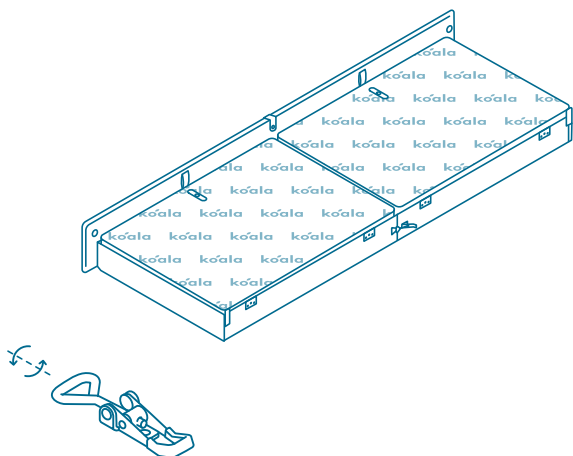


8. 引き出し（左と右）とフロントパネルをネジ（大）で固定する。



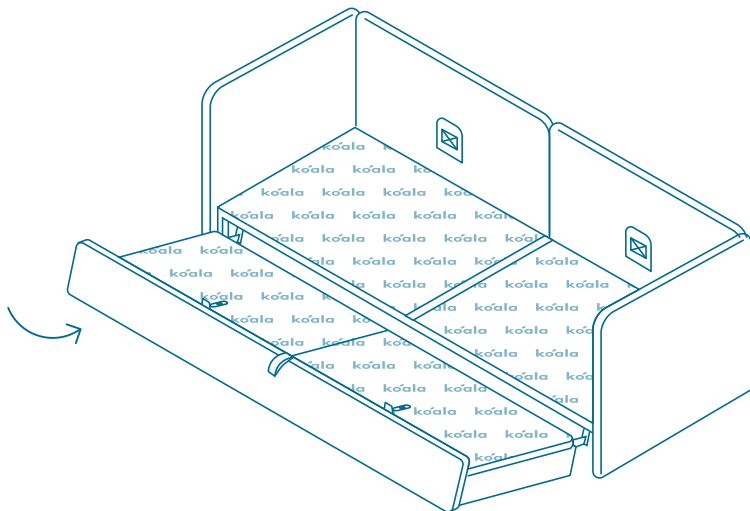
最初はネジをゆるめに取り付け、その後しっかり締めてください。

9. 留め金で左右の引き出しをつなげる。

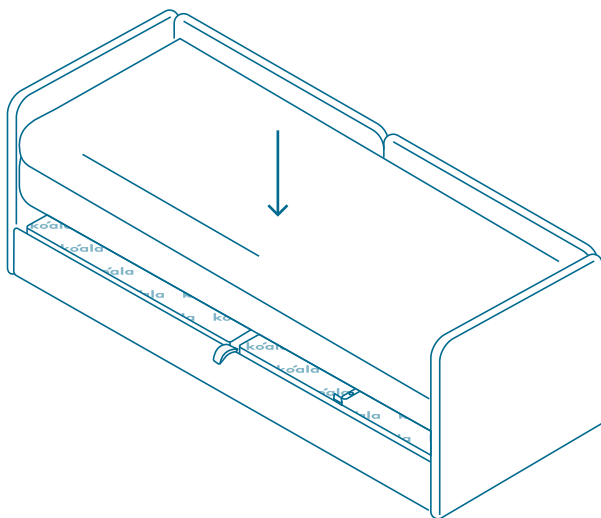


留め金の強さは、金具のネジをひねることで調節できます。

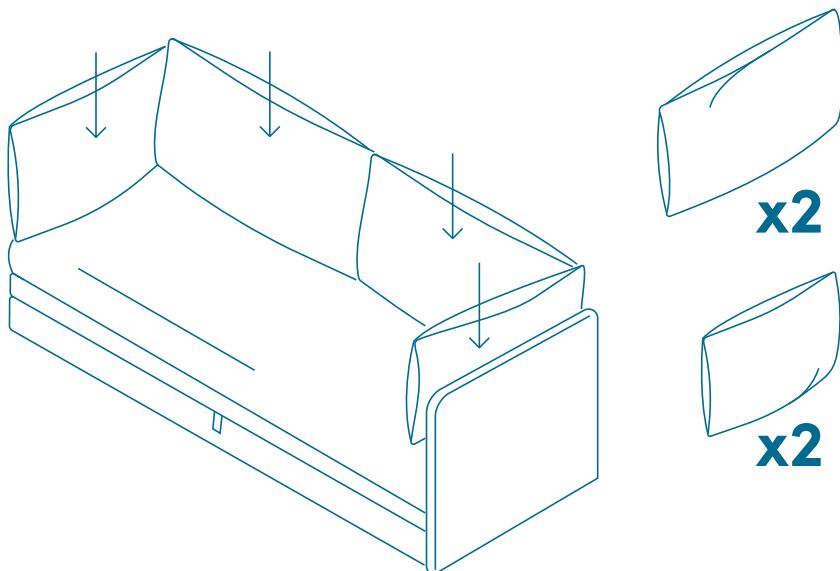
10. フロントパネルを軽く持ち上げながら、引き出しの背もたれ側にあるストッパーをフロントレール裏側に差し込む。そのまま引き出しを奥までスライドさせて配置する。



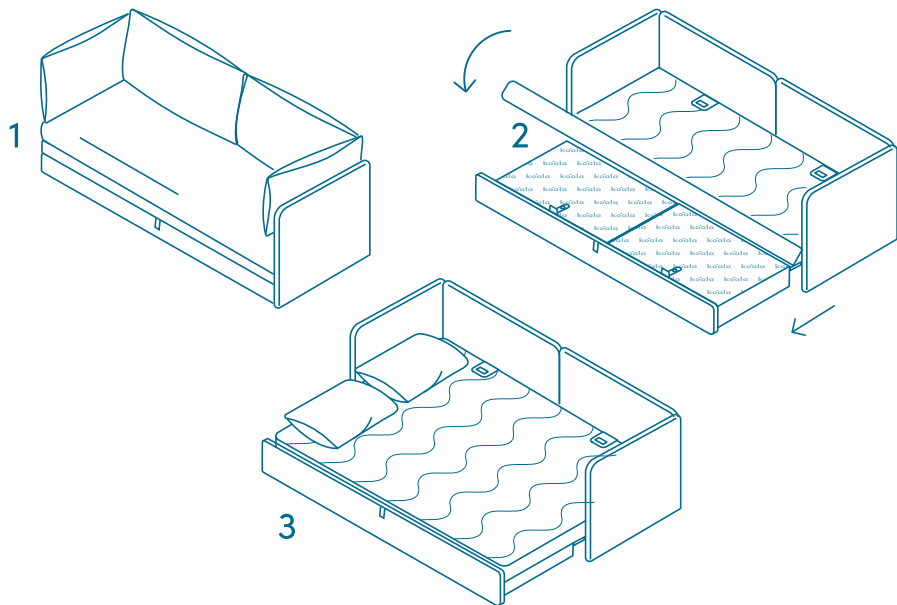
11. 土台の上にシートクッションを置く。



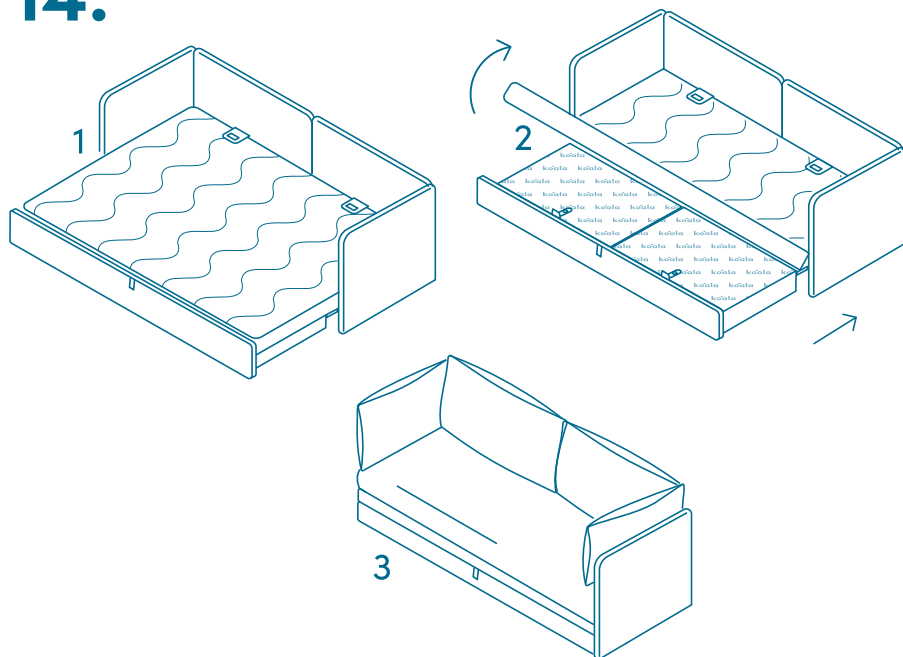
12. 肘掛けクッションと背もたれクッションをソファベッドに置く。



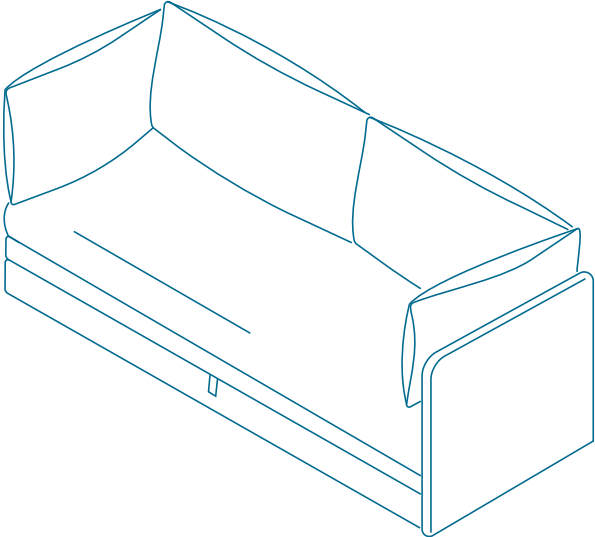
13. ベッドとして使用する場合。



14. ソファーとして使用する場合。



15. できあがり!



お手入れ方法

生地

- ・日常のお手入れ（週に1度）
- ・弱めの吸引力で定期的に掃除機をかけてください。
- ・直射日光を避けてください。
- ・使用後は、クッションを軽くたたいて形を整えてください。

部分的なお手入れ

- ・何かこぼしたらすぐに清潔な布で優しく拭き取ってください。
- ・汚れ落としには、布製家具用洗剤を使用して汚れを取り除いてください。
- ・硬いブラシでこすらないでください。
- ・水分を残さないよう、清潔な布でしっかりと拭き取ってください。
- ・シミにならないよう、濡らしすぎないようにしてください。
- ・直射日光を避けて陰干しし、完全に乾いてからご使用ください。

毛玉について

- ・日常の摩耗刺激により、毛玉が発生することがありますが、不具合ではありません。
- ・生地の毛玉の除去には、市販の電動毛玉取り器をご使用ください。

注意：タバコ、電気・ガスストーブ、裸火などすべての熱源や火気から遠ざけてください。

金属フレーム

日常のお手入れ（週に1度）

- ・清潔な布で汚れや埃を拭き取ってください。
- ・直射日光を避けてご使用ください。

部分的なお手入れ

金属フレーム部分への研磨剤や濃縮洗剤の使用はお控えください。

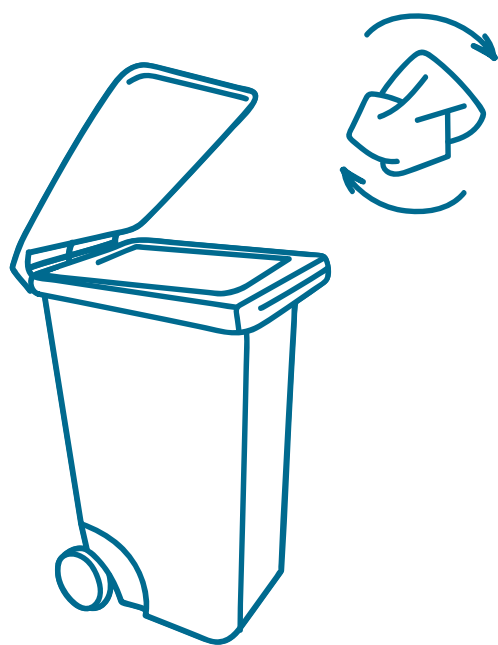
ソファーおよび引き出しの耐荷重

ソファーベッド：120kg（各座面）

引き出し：20kg（各引き出し）

安全な使用方法

- ・引き出しは取っ手を持って引き出し、中央部分を押しつけて閉めてください。
- ・ソファーベッド（特に引き出し部分）は平らな場所に設置してください。
- ・ソファーベッドとして使用時に、引き出しを開かないでください。
- ・引き出しの上に直接立ったり、飛び跳ねたりしないでください。
- ・引き出し以外の用途に使用しないでください。
- ・背もたれや肘掛け部分に座らないでください。
- ・移動する時は、ひきずらないでください。
- ・移動する前に、引き出しをはずしてください。



箱や梱包材は市区町村のルールにしたがって処分するのもお忘れなく！

ko'ala